

6

5

4

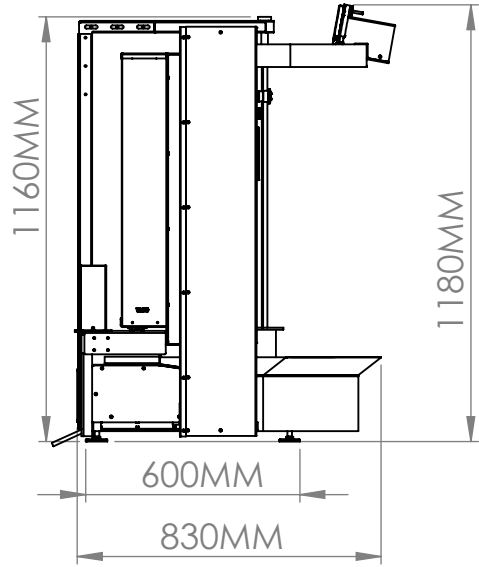
3

2

1

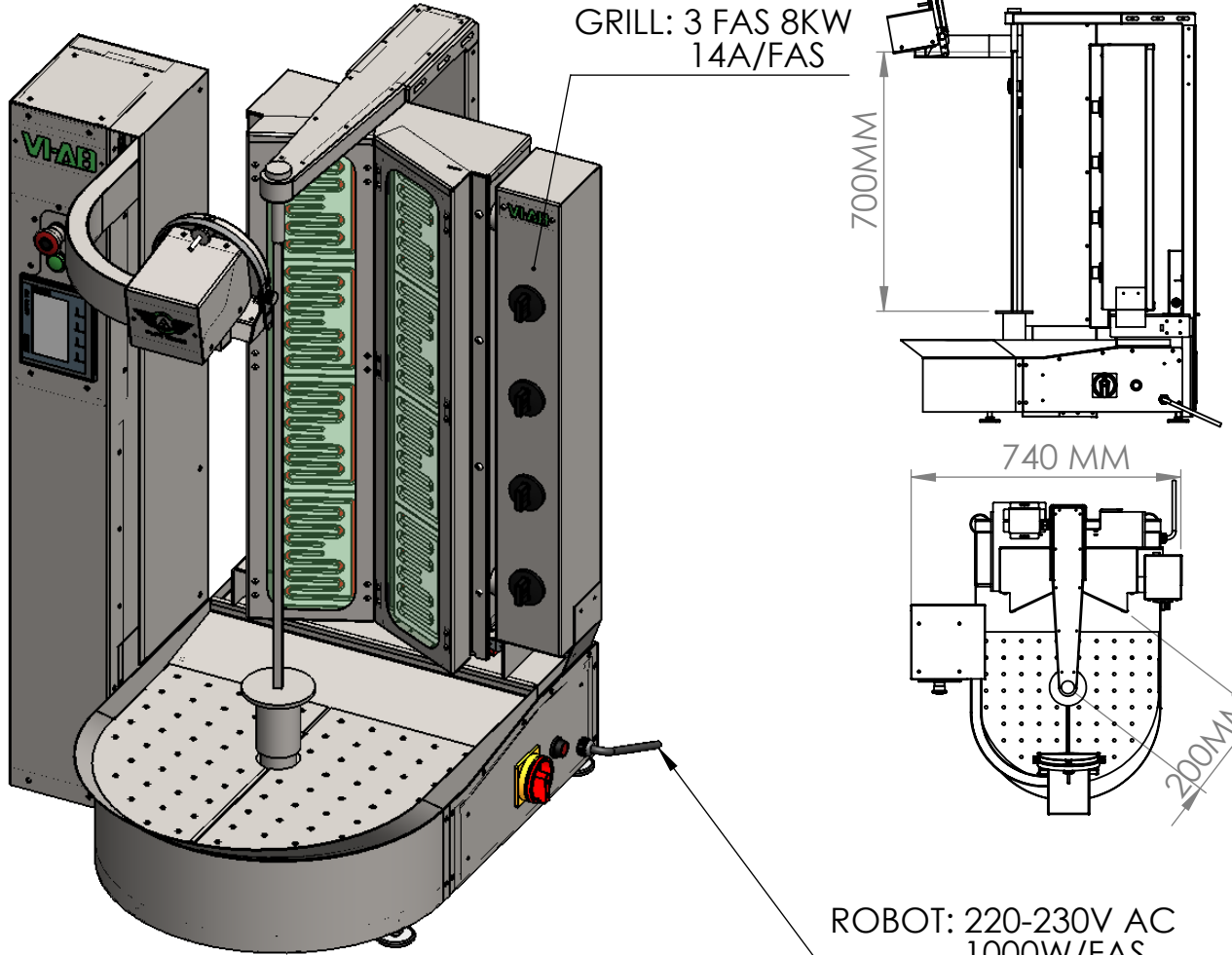
D

D



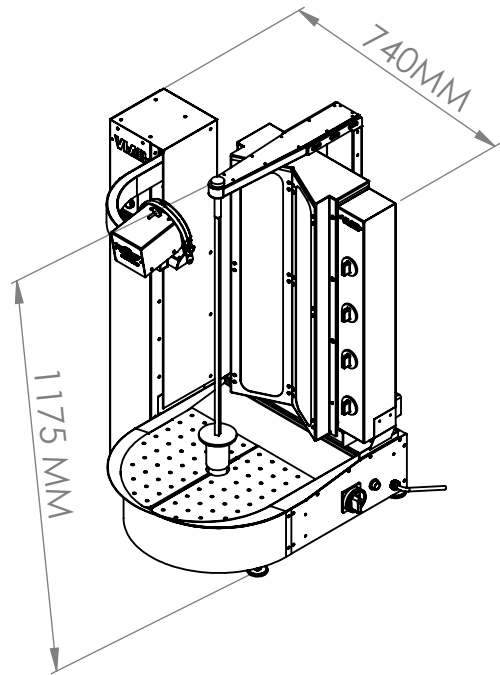
C

C



B

B



A

A

	İSİM	İMZA	TARİH	BAŞLIK:
ÇİZEN	CEM ARSLAN			VIAB Västerås Industri AB
DENET.				
ONAY.				
ÜRET.				
KALİTE			MALZEME:	RESİM NO. ALFA ROBOT ANA OLCULER A3
			AĞIRLIK:	ÖLÇEK:1:20
				SAYFA 1 / 1

6

5

4

3

2

1